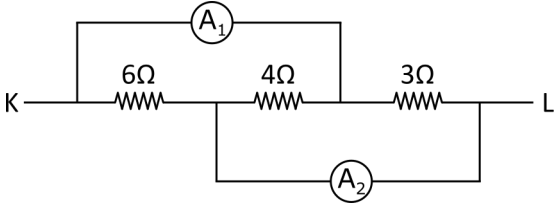
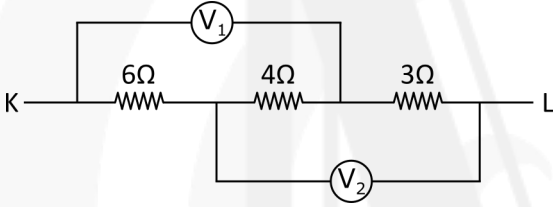


Örnek:



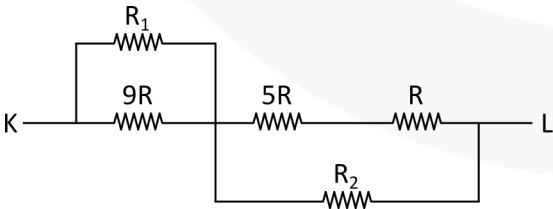
Şekilde verilen devre parçasında ampermetrelerin gösterdiği değerlerin oranı kaçtır?

Örnek:



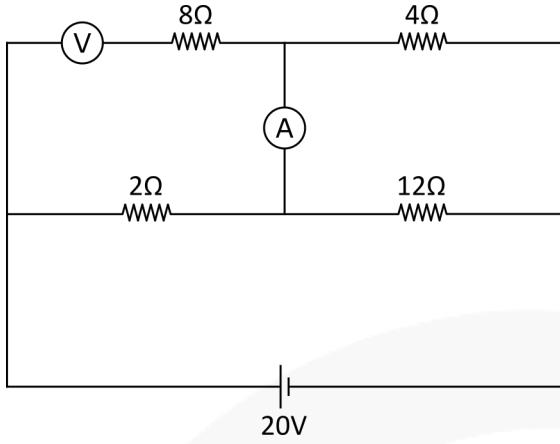
Şekilde verilen devre parçasında voltmetrelerin gösterdiği değerlerin oranı kaçtır?

Örnek:



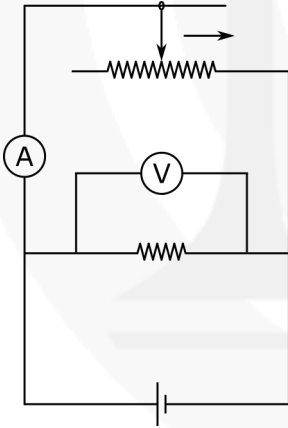
Şekildeki devrede R_1 ve R_2 dirençlerinden geçen akımlar eşit olduğuna göre, $\frac{R_1}{R_2}$ oranı kaçtır?

Örnek:



Şekildeki devrede ampermetre ve voltmetrenin gösterdiği değerleri bulunuz.

Örnek:



Şekildeki devrede reosta sürgüsü ok yönünde çekilirken ampermetre ve voltmetrenin gösterdiği değerler nasıl değişir?