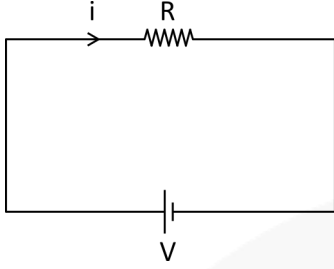
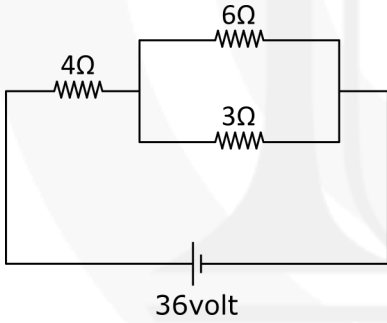


Elektriksel Enerji (Joule Yasası):

Elektriksel enerji direnç üzerinde ısıya dönüşür.



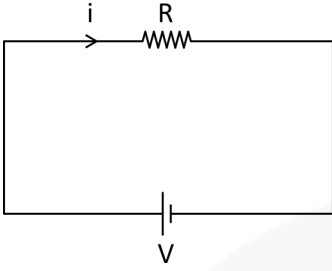
- Dirençte açığa çıkan enerji;

Örnek:

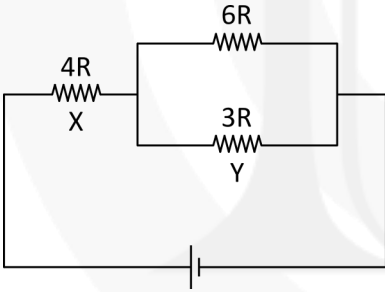
Şekildeki devrede 3Ω'luk dirençten 5 dakikada açığa çıkan enerji kaç joule'dir?

Elektriksel Güç:

Direnç üzerinde birim zamanda açığa çıkan enerjidir.



- Direncin gücü;

Örnek:

Şekildeki devrede X ve Y dirençlerinin güçleri oranı kaçtır?

Birim Analizi:

$$E = i^2 \cdot R \cdot t$$

$$P = i^2 \cdot R$$

Örnek:

Gücü 500W olan bir ısıtıcı günde 4 saat çalıştırılmaktadır.

Elektrik enerjisinin 1kWh'i 0,5TL olduğuna göre, 30 günün sonunda bu ısıtıcının kullanım maliyeti kaç TL olur?